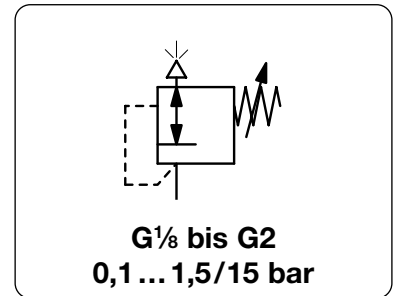


DRUCKBEGRENZUNGSVENTILE

	BESCHREIBUNG	ÜBERDRUCK max. bar	EINSTELLBEREICH bar	ANSCHLUSS	SERIE	SEITE
STANDARD	Aluminium	30	0,2 ... 1,5 / 15	G $\frac{1}{8}$ - G2	DBC	8.02
	Messing	65	0,2 ... 1,5 / 50	G $\frac{1}{8}$ - G2	DBM	8.04
	+130 °C	65	0,2 ... 1,5 / 50	G $\frac{1}{8}$ - G $\frac{1}{2}$	DBM-X54	8.05
PRÄZISE	hochgenau	35	0,01 ... 0,14 / 28	G $\frac{1}{4}$ - G $\frac{1}{2}$	10BP	8.06
	buntmetallfrei	35	0,01 ... 0,14 / 28	G $\frac{1}{4}$ - G $\frac{1}{2}$	10BP-X63	8.06
	Aluminium	17	0,01 ... 0,14 / 10	G $\frac{1}{4}$ - $\frac{1}{2}$ "NPT	DB240	8.07
	Aluminium	10	0,001 ... 0,14 / 7	G $\frac{1}{4}$ u. G $\frac{3}{8}$	DB300	8.09
	Aluminium	17	0,03 ... 0,7 / 10	G $\frac{3}{8}$ - G $\frac{3}{4}$	DB400	8.10
	NIEDERDRUCK	präzise	10	0,002 ... 0,035 / 0,8	G $\frac{1}{4}$ - G $\frac{1}{2}$	DB110
PILOTGESTEUERT	präzise	6	0,005 ... 0,045 / 3	G $\frac{1}{2}$ - G2	DBC	8.11
	präzise	17	0 ... 10	G $\frac{1}{4}$ - G $\frac{1}{2}$	DB208	8.12
MINIATUR	präzise	17	0 ... 10	G $\frac{3}{8}$ - G $\frac{3}{4}$	DB450	8.13
	einschraubbar, Schraube	21	1,7 ... 2,4 / 14	G $\frac{1}{4}$ a	59	8.14
	einschraubbar, Handrad	21	0 ... 3,5 / 7	G $\frac{1}{4}$ a	130	8.14
EDELSTAHL	gefasste Abluft	21	0 ... 1,0 / 7	G $\frac{1}{4}$	134	8.14
	für viele Gase, auch FDA	65	0,1 ... 1,5 / 50	G $\frac{1}{8}$ - G2	D3000	15.24
	+130 °C	65	0,1 ... 1,5 / 50	G $\frac{1}{4}$ - G2	D3000-X54	15.27
	Niederdruck	6	0,005 ... 0,045 / 3	G $\frac{1}{2}$ - G2	D3100	15.28

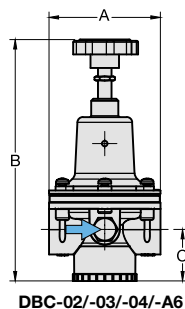
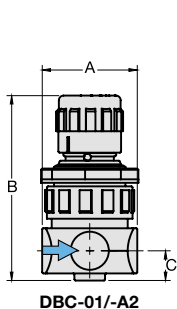
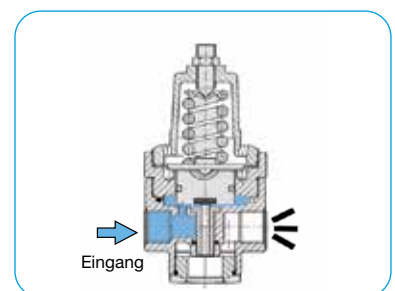
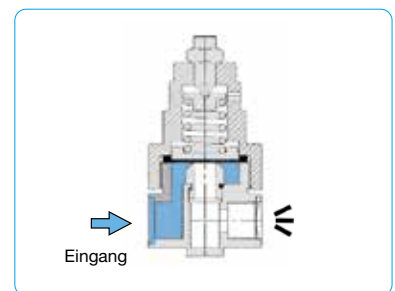


Beschreibung	Das Druckbegrenzungsventil schützt Druckluftgeräte vor überhöhtem Druck. Wenn der eingestellte Druck überschritten wird, bläst das Ventil so lange in die Atmosphäre bis der gewünschte Maximaldruck unterschritten wird. Es ist empfehlenswert, einen möglichst niedrigen Druckbereich zu wählen.		
Medium	Druckluft oder neutrale Gase		
Überdruck	max. 30 bar		
Einstellung	mit verrastbarem Drehknopf bei DBC-01, mit Handrad bei DBC-02 bis -A6 mit Knebel bei DBC-06 bis -16, eine Kontermutter verhindert ungewollte Verstellung		
Manometeranschluss	G $\frac{1}{8}$ bei DBC-01, G $\frac{1}{4}$ beidseitig ab DBC-02, Verschlusschrauben werden mitgeliefert		
Einbaulage	beliebig		
Temperaturbereich	0 °C bis 60 °C, bei entsprechend aufbereiteter Druckluft -20 °C		
Werkstoffe	Gehäuse: Aluminium Membrane: PTFE auf NBR-Träger	O-Ringe: NBR, wahlweise FKM oder EPDM Innentteile: Messing	



Abmessungen	Regelsystem	Entlüftungs-	Über-	Anschluss-	Einstell-	Bestell-
A B C	M: Membrane	leistung	druck	gewinde	bereich	Nummer
mm mm mm	K: Kolben	l/min*1	max. bar	G	bar	

Druckbegrenzungsventil aus Aluminium						Überdruck max. 30 bar	DBC	
40	82	13	M	200	30	G $\frac{1}{8}$	0,2 ... 1,5 0,3 ... 3,0 0,8 ... 8,0 1,5 ... 15	DBC-01A DBC-01B DBC-01D DBC-01E
40	82	13	M	200	30	G $\frac{1}{4}$	0,2 ... 1,5 0,3 ... 3,0 0,8 ... 8,0 1,5 ... 15	DBC-A2A DBC-A2B DBC-A2D DBC-A2E
78	167	33	M	400	30	G $\frac{1}{4}$	0,2 ... 1,5 0,3 ... 3,0 0,8 ... 8,0 1,5 ... 15	DBC-02A DBC-02B DBC-02D DBC-02E
78	167	33	M	500	30	G $\frac{3}{8}$	0,2 ... 1,5 0,3 ... 3,0 0,8 ... 8,0 1,5 ... 15	DBC-03A DBC-03B DBC-03D DBC-03E
82	178	38	M	2200	30	G $\frac{1}{2}$	0,2 ... 1,5 0,3 ... 3,0 0,8 ... 8,0 1,5 ... 15	DBC-04A DBC-04B DBC-04D DBC-04E
82	178	38	M	2500	30	G $\frac{3}{4}$	0,2 ... 1,5 0,3 ... 3,0 0,8 ... 8,0 1,5 ... 15	DBC-A6A DBC-A6B DBC-A6D DBC-A6E



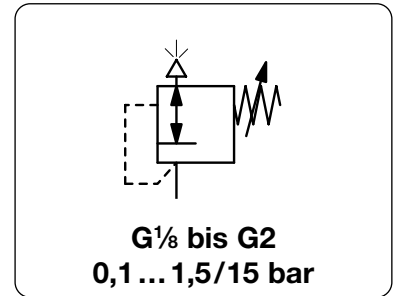
*1 bei 7 bar Überdruck und offenem Ausgang
*2 02 = 0...2,5 bar, 04 = 0...4 bar, 06 = 0...6 bar, 10 = 0...10 bar, 16 = 0...16 bar

Manometer: siehe Kapitel Druckmessgeräte

PDF CAD
www.aircom.net

Bestellbeispiel:
DBC-01A

Beschreibung	Das Druckbegrenzungsventil schützt Druckluftgeräte vor überhöhtem Druck. Wenn der eingestellte Druck überschritten wird, bläst das Ventil so lange in die Atmosphäre bis der gewünschte Maximaldruck unterschritten wird. Es ist empfehlenswert, einen möglichst niedrigen Druckbereich zu wählen.		
Medium	Druckluft oder neutrale Gase		
Überdruck	max. 30 bar		
Einstellung	mit verrastbarem Drehknopf bei DBC-01, mit Handrad bei DBC-02 bis -A6 mit Knebel bei DBC-06 bis -16, eine Kontermutter verhindert ungewollte Verstellung		
Manometeranschluss	G $\frac{1}{8}$ bei DBC-01, G $\frac{1}{4}$ beidseitig ab DBC-02, Verschlusschrauben werden mitgeliefert		
Einbaulage	beliebig		
Temperaturbereich	0 °C bis 60 °C, bei entsprechend aufbereiteter Druckluft -20 °C		
Werkstoffe	Gehäuse: Aluminium Membrane: PTFE auf NBR-Träger	O-Ringe: NBR, wahlweise FKM oder EPDM Innentelle: Messing	



Abmessungen	Regelsystem	Entlüftungsleistung	Überdruck	Anschlussgewinde	Einstellbereich	Bestellnummer
A B C	M: Membrane K: Kolben	l/min*1	max. bar	G	bar	

Druckbegrenzungsventil aus Aluminium						Überdruck max. 30 bar	DBC	
215	393	128	K	12000	30	G $\frac{1}{2}$	0,2 ... 1,5	DBC-12A
							0,3 ... 3,0	DBC-12B
							0,8 ... 8,0	DBC-12D
							1,5 ... 15	DBC-12E
215	393	128	K	12000	30	G2	0,2 ... 1,5	DBC-16A
							0,3 ... 3,0	DBC-16B
							0,8 ... 8,0	DBC-16D
							1,5 ... 15	DBC-16E



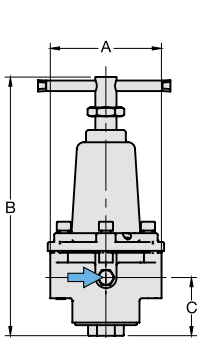
DBC-12/-16

Wahlweise Ausführung, es ist der entsprechende Buchstabe hinzuzufügen

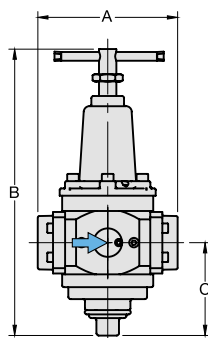
NPT	Anschlussgewinde	ab G $\frac{1}{4}$ (02)	DBC-... N
FKM -O-Ring	PTFE-Membrane		DBC-... V
EPDM-O-Ring	PTFE-Membrane		DBC-... E
Flanschanschluss	siehe Kapitel Edelstahlgeräte / Flansche		DBC-... F.

Zubehör, lose beigelegt

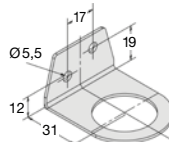
Manometer	Ø 50 mm, 0...*2 bar, G $\frac{1}{4}$	für G $\frac{1}{4}$	MA5002-...*2
Manometer	Ø 63 mm, 0...*2 bar, G $\frac{1}{4}$	ab G $\frac{1}{2}$	MA6302-...*2
Befestigungswinkel	aus Stahl	für G $\frac{1}{8}$ und G $\frac{1}{4}$ (A2)	BW30-02
Bef.-Mutter	aus Aluminium	für G $\frac{1}{8}$ und G $\frac{1}{4}$ (A2)	M30x1,5A
Befestigungswinkel	aus Stahl	für G $\frac{1}{4}$ (02) bis G $\frac{3}{4}$ (A6)	BW00-44
		für G $\frac{3}{4}$ (06) und G1	BW00-42
		für G $\frac{1}{2}$ und G2	BW00-61
Befestigungssatz	aus Stahl		



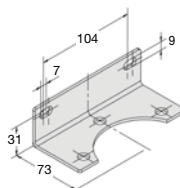
DBC-06/-08



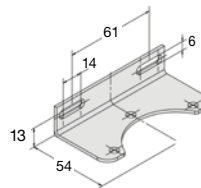
DBC-12/-16



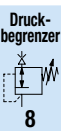
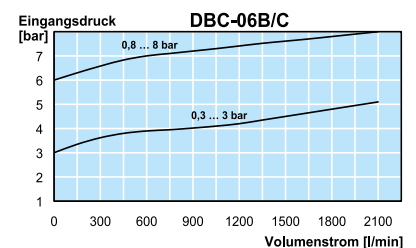
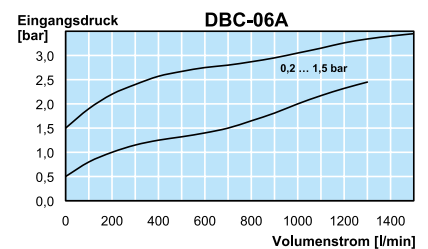
BW30-02



BW00-42



BW00-44



*1 bei 7 bar Überdruck und offenem Ausgang

*2 02 = 0...2,5 bar, 04 = 0...4 bar, 06 = 0...6 bar, 10 = 0...10 bar, 16 = 0...16 bar

*3 Gewinde am Ausgang G $\frac{3}{4}$

Manometer: siehe Kapitel Druckmessgeräte

PDF CAD
www.aircom.net



Bestellbeispiel:
DBC-06A

Beschreibung Das Druckbegrenzungsventil schützt Druckluftgeräte vor überhöhtem Druck. Wenn der eingestellte Druck überschritten wird, bläst das Ventil so lange in die Atmosphäre bis der gewünschte Maximaldruck unterschritten wird. Es ist empfehlenswert, einen möglichst niedrigen Druckbereich zu wählen.

Medium Druckluft, neutrale Gase oder Flüssigkeiten

Überdruck siehe Tabelle, max. 65 bar

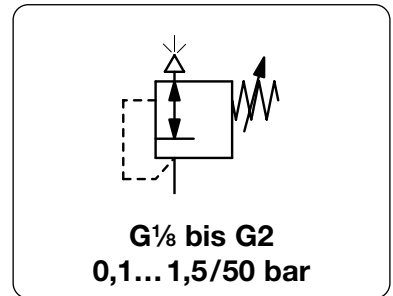
Einstellung mit Spindel bei DBM-01, mit schwarzem Drehknopf bei DBM-02 mit Knebel bei DBM-04 und -08, eine Kontermutter verhindert ungewollte Verstellung mit Sechskantschraube SW24 bei DBM-12 und -16

Manometeranschluss G¼ beidseitig ab DBM-02, G1/8 bei DBM-01, Verschlusschrauben werden mitgeliefert

Temperaturbereich 0 °C bis 80 °C, FKM oder EPDM
0 °C bis 130 °C, Hochtemperaturlösung bei entsprechend aufbereiteter Druckluft bis -20 °C
oder Tieftemperaturlösung bis -40 °C

Werkstoffe Gehäuse: Messing
Membrane: PTFE auf NBR-Träger
Federhaube: Messing bei DBM-01 bis -04, Aluminium bei DBM-06 bis -16

Einbaulage beliebig
O-Ringe: FKM, wahlweise EPDM
Innentteile: Messing



Abmessungen			Regelsystem	Entlüftungsleistung	Überdruck	Anschlussgewinde	Einstellbereich	Bestellnummer
A	B	C	M: Membrane	l/min*1	max. bar	G	bar	
mm	mm	mm	K: Kolben					

Druckbegrenzungsventil aus Messing					Überdruck max. 30/65 bar	DBM		
40	82	10	M	400	30	G¼	0,2 ... 1,5 0,3 ... 3,0 0,8 ... 8,0 1,5 ... 15	DBM-01A DBM-01B DBM-01D DBM-01E
40	82	10	M	400	30	G¼	0,2 ... 1,5 0,3 ... 3,0 0,8 ... 8,0 1,5 ... 15	DBM-A2A DBM-A2B DBM-A2D DBM-A2E
63	140	34	M	800	30	G¼	0,2 ... 1,5 0,3 ... 3,0 0,8 ... 8,0 1,5 ... 15	DBM-02A DBM-02B DBM-02D DBM-02E
63	141	34	K		65		3,0 ... 30 5,0 ... 50	DBM-02F DBM-02G
63	156	34						
63	140	34	M	800	30	G¾	0,2 ... 1,5 0,3 ... 3,0 0,8 ... 8,0 1,5 ... 15	DBM-03A DBM-03B DBM-03D DBM-03E
63	141	34	K		65		3,0 ... 30 5,0 ... 50	DBM-03F DBM-03G
63	156	34						
78	161	38	M	2500	30	G½	0,2 ... 1,5 0,3 ... 3,0 0,8 ... 8,0 1,5 ... 15	DBM-04A DBM-04B DBM-04D DBM-04E
78	157	38	K		65		3,0 ... 30 5,0 ... 50	DBM-04F DBM-04G
118	289	66	M	8000	30	G¾	0,2 ... 1,5 0,3 ... 3,0 0,8 ... 8,0 1,5 ... 15	DBM-06A DBM-06B DBM-06D DBM-06E
118	314	66	K		65		3,0 ... 30 5,0 ... 50	DBM-06F DBM-06G
118	289	66	M	8000	30	G1	0,2 ... 1,5 0,3 ... 3,0 0,8 ... 8,0 1,5 ... 15	DBM-08A DBM-08B DBM-08D DBM-08E
118	314	66	K		65		3,0 ... 30 5,0 ... 50	DBM-08F DBM-08G



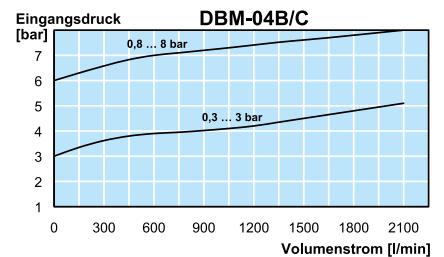
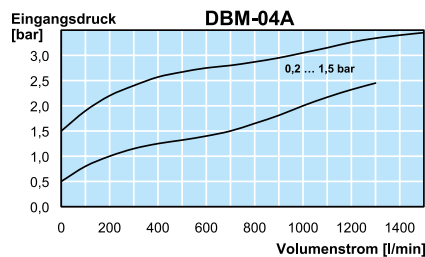
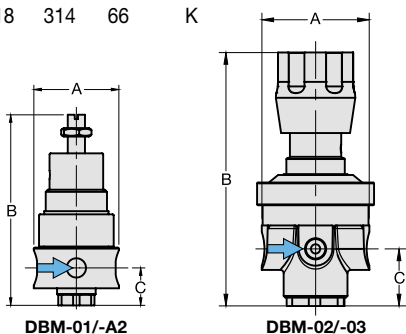
DBM-02/-03



DBM-04



DBM-06/-08



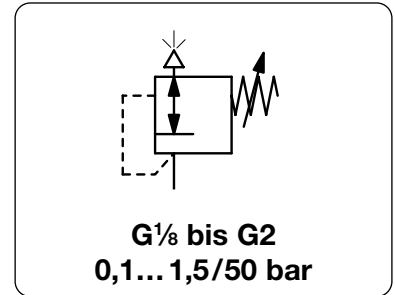
*1 bei 7 bar Überdruck und offenem Ausgang
*2 02 = 0...2,5 bar, 04 = 0...4 bar, 06 = 0...6 bar, 10 = 0...10 bar, 16 = 0...16 bar, 25 = 0...25 bar 60 = 0...60 bar

Manometer: siehe Kapitel Druckmessgeräte

PDF CAD
www.aircom.net

Bestellbeispiel:
DBM-01A

Beschreibung	Das Druckbegrenzungsventil schützt Druckluftgeräte vor überhöhtem Druck. Wenn der eingestellte Druck überschritten wird, bläst das Ventil so lange in die Atmosphäre bis der gewünschte Maximaldruck unterschritten wird. Es ist empfehlenswert, einen möglichst niedrigen Druckbereich zu wählen.		
Medium	Druckluft, neutrale Gase oder Flüssigkeiten		
Überdruck	siehe Tabelle, max. 65 bar		
Einstellung	mit Spindel bei DBM-01, mit schwarzem Drehknopf bei DBM-02 mit Knebel bei DBM-04 und -08, eine Kontermutter verhindert ungewollte Verstellung mit Sechskantschraube SW24 bei DBM-12 und -16		
Manometeranschluss	G¼ beidseitig ab DBM-02, G1/8 bei DBM-01, Verschlusschrauben werden mitgeliefert		
Temperaturbereich	0 °C bis 80 °C, FKM oder EPDM 0 °C bis 130 °C, Hochtemperaturlösung bei entsprechend aufbereiteter Druckluft bis -20 °C oder Tieftemperaturlösung bis -40 °C		
Werkstoffe	Gehäuse: Messing	Einbaulage beliebig	O-Ringe: FKM, wahlweise EPDM
	Membrane: PTFE auf NBR-Träger	Innenteile: Messing	
	Federhaube: Messing bei DBM-01 bis -04, Aluminium bei DBM-06 bis -16		



Abmessungen			Regelsystem	Entlüftungsleistung	Überdruck	Anschlussgewinde	Einstellbereich	Bestellnummer
A	B	C	M: Membrane	l/min*1	max. bar	G	bar	
mm	mm	mm	K: Kolben					

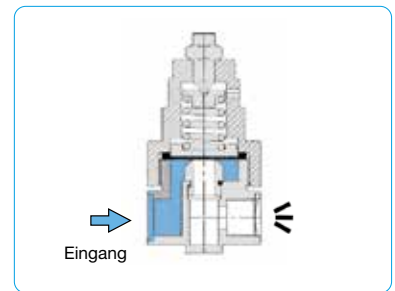
Druckbegrenzungsventil aus Messing								Überdruck max. 30/50 bar	DBM
180	385	128	M	25 000	30	G1½	0,2... 1,5	DBM-12A	
							0,3... 3,0	DBM-12B	
							0,8... 8,0	DBM-12D	
							1,5... 15	DBM-12E	
180	400	128	K		65		3,0... 30	DBM-12F	
							5,0... 50	DBM-12G	
180	385	128	M	25 000	30	G2	0,2... 1,5	DBM-16A	
							0,3... 3,0	DBM-16B	
							0,8... 8,0	DBM-16D	
							1,5... 15	DBM-16E	
180	400	128	K		65		3,0... 30	DBM-16F	
							5,0... 50	DBM-16G	



DBM-12/-16

Wahlweise Ausführung, es ist der entsprechende Buchstabe hinzuzufügen

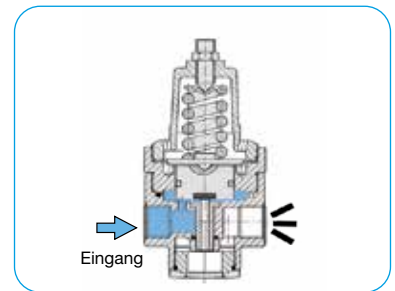
NPT	Anschlussgewinde		ab G¼ (02)	DBM-... N
bis -40 °C	Tieftemperaturlösung			DBM-... X51
bis 130 °C	Hochtemperaturlösung		bis DBM-04	DBM-0... X54
EPDM-O-Ring	PTFE-Membrane			DBM-... E
Knebel	statt Drehknopf		nur für DBM-02	DBM-02. T
Flanschanschluss	siehe Kapitel Edelstahlgeräte / Flansche			DBM-... F.
Stickstoff	N ₂ : 07	Kohlendioxid	CO ₂ : 03	Argon Ar: DBM-... 05
Helium	He: 09	Wasserstoff	H ₂ : 11	Methan CH ₄ : DBM-... 13
Sauerstoff	O ₂ : 15	Propan	C ₃ H ₈ : 16	Lachgas N ₂ O: DBM-... 17
				Wasser H ₂ O: DBM-... W



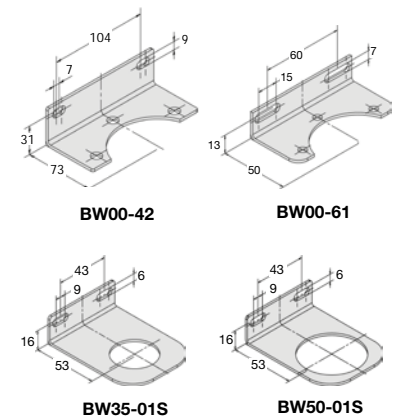
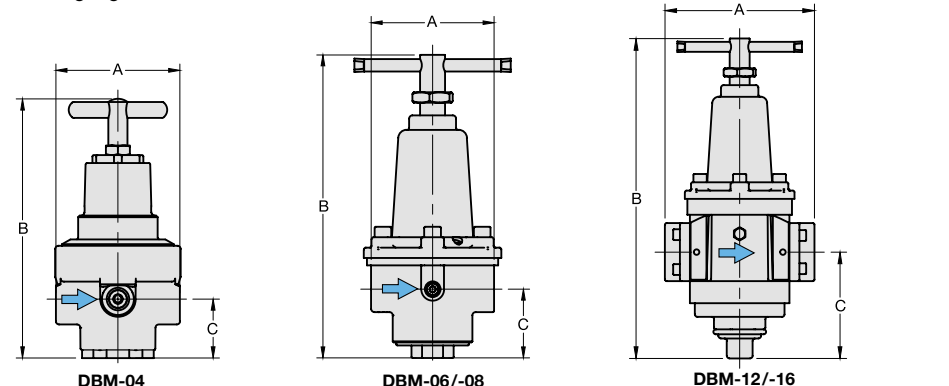
Schnittbild mit Membrane (M)

Zubehör, lose beigelegt

Manometer	Ø 50 mm, 0... *2 bar, G¼	für G¼ und G½	MA5002-... *2
	Ø 63 mm, 0... *2 bar, G¼	für G¼ bis G2	MA6302-... *2
	Ø 50/Ø 63 mm, 0...25 bar, G¼	für G¼ bis G2	MA..02-25
	Ø 50/Ø 63 mm, 0...60 bar, G¼	für G¼ bis G2	MA..02-60
Befestigungswinkel	aus Edelstahl	für G¼ und G¾	BW35-01S
Bef.-Mutter	aus Edelstahl	für G¼ und G¾	M35x1,5S
Befestigungswinkel	aus Edelstahl	für G½	BW50-01S
Bef.-Mutter	aus Edelstahl	für G½	M50x1,5S
Befestigungswinkel	aus Stahl	für G¾ und G1	BW00-42
Befestigungssatz	aus Stahl	für G1½ und G2	BW00-61



Schnittbild mit Kolben (K)

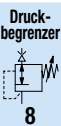


*1 bei 7 bar Überdruck und offenem Ausgang
*2 02 = 0...2,5 bar, 04 = 0...4 bar, 06 = 0...6 bar, 10 = 0...10 bar, 16 = 0...16 bar

Manometer: siehe Kapitel Druckmessgeräte

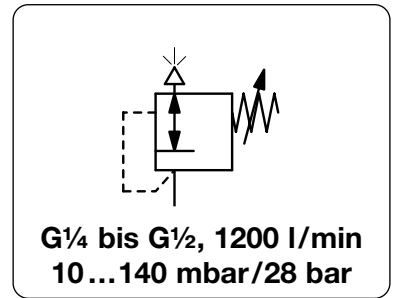
PDF CAD
www.aircom.net

Bestellbeispiel:
DBM-12A



PRÄZISIONS-DRUCKBEGRENZUNGSVENTIL MIT ERHÖHTER GENAUIGKEIT, BIS 35 BAR 10BP

Beschreibung	Das Membran-Druckbegrenzungsventil schützt Druckluftgeräte vor überhöhtem Druck. Wenn der eingestellte Druck überschritten wird, bläst das Ventil so lange in die Atmosphäre bis der gewünschte Maximaldruck unterschritten wird. Es ist empfehlenswert, einen möglichst niedrigen Druckbereich zu wählen.
Medium	Druckluft oder neutrale Gase
Überdruck	max. 21 bar bis Einstellbereich 14 bar, max. 35 bar darüber
Einstellung	mit Handrad, eine Kontermutter verhindert ungewollte Verstellung
Manometeranschluss	G $\frac{1}{4}$ beidseitig, Verschlusschrauben werden mitgeliefert
Einbaulage	beliebig
Temperaturbereich	0 °C bis 90 °C, bei entsprechend aufbereiteter Druckluft bis -40 °C
Werkstoffe	Gehäuse: Aluminiumdruckguss Elastomere: NBR, wahlweise FKM Innentteile: Edelstahl und Messing



Abmessungen			Entlüftungsleistung l/min*1	Überdruck max. bar	Anschlussgewinde G	Einstellbereich bar	Bestellnummer
A	B	C					

Präzisions-Druckbegrenzungsventil							Überdruck max. 21/35 bar	Modell 10BP
67	162	19	1200	21	G $\frac{1}{4}$	0,01 ... 0,14	10212BPH	
						0,01 ... 0,7	10222BPH	
						0,01 ... 2,1	10232BPH	
						0,07 ... 4,1	10242BPH	
						0,14 ... 10	10262BPH	
						0,20 ... 14	10272BPH	
67	171	19	1200	35	G $\frac{1}{4}$	0,30 ... 21	10282BPH	
						0,30 ... 28	10292BPH	

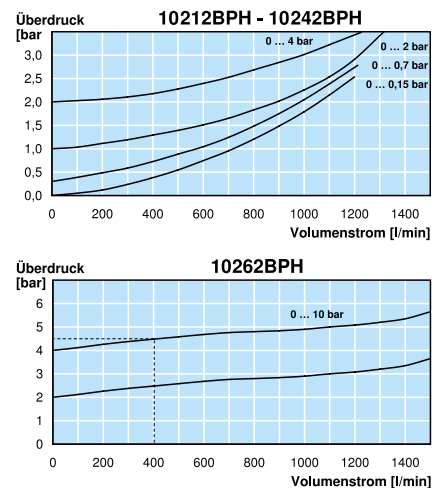
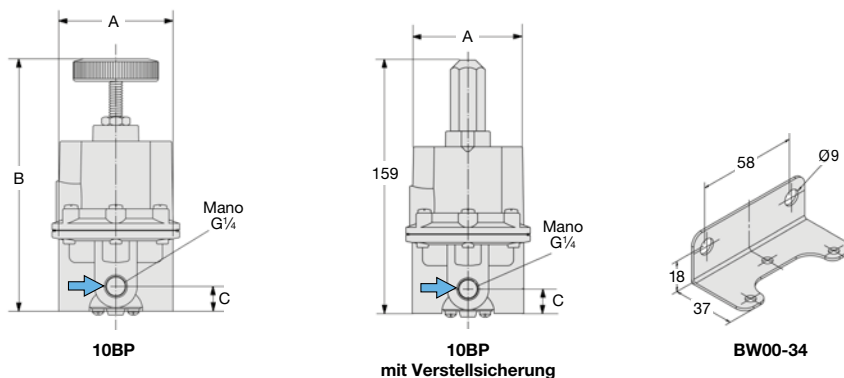
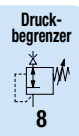
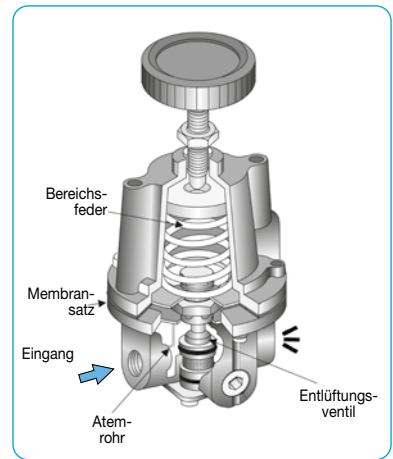


Wahlweise Ausführung, es ist der entsprechende Buchstabe hinzuzufügen

G$\frac{3}{8}$	Anschlussgewinde	102.3BPH
G$\frac{1}{2}$	Anschlussgewinde, zu empfehlen im mbar-Bereich	102.4BPH
NPT	Anschlussgewinde	102.2BP
FKM-Elastomere		102. .BP . J
buntmetallfrei	FKM-Elastomere	102. .BP . X63
Verstellsicherung	aus Alu, Einst. mit Schraubendreher, Bauhöhe 159 mm	102. .BP . T

Zubehör, lose beigelegt

Manometer	Ø 50 mm, 0...*2 bar, G $\frac{1}{4}$	MA5002-...*2 MA5002-25 MA5002-60 MA6302-C2 BW00-34
	Ø 50 mm, 0... 25 bar, G $\frac{1}{4}$	
	Ø 50 mm, 0... 60 bar, G $\frac{1}{4}$	
	Ø 63 mm, 0...160 mbar, G $\frac{1}{4}$	
Befestigungswinkel	aus Stahl	



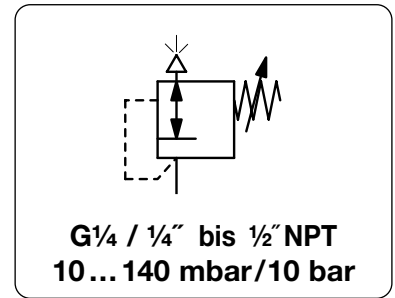
*1 bei 5 bar Überdruck und offenem Ausgang
*2 01 = 0...1 bar, 02 = 0...2,5 bar, 06 = 0...6 bar, 10 = 0...10 bar, 16 = 0...16 bar

Manometer: siehe Kapitel Druckmessgeräte

PDF CAD
www.aircom.net

Bestellbeispiel:
10212BPH

Beschreibung	Das Membran-Druckbegrenzungsventil schützt Druckluftgeräte vor überhöhtem Druck. Wenn der eingestellte Druck überschritten wird, bläst das Ventil so lange in die Atmosphäre bis der gewünschte Maximaldruck unterschritten wird. Es ist empfehlenswert, einen möglichst niedrigen Druckbereich zu wählen.
Medium	Druckluft oder neutrale Gase
Überdruck	max. 17 bar
Einstellung	mit Handrad, eine Kontermutter verhindert ungewollte Verstellung
Manometeranschluss	G $\frac{1}{4}$ beidseitig, Verschlusschrauben werden mitgeliefert
Einbaulage	beliebig
Temperaturbereich	0 °C bis 70 °C, bei entsprechend aufbereiteter Druckluft bis -40 °C
Werkstoffe	Gehäuse: Aluminiumdruckguss Elastomere: NBR Innentteile: Edelstahl und Messing



Abmessungen			Entlüftungsleistung l/min*1	Überdruck max. bar	Anschlussgewinde G	Einstellbereich bar	Bestellnummer
A	B	C					

Präzisions-Druckbegrenzungsventil							Überdruck max. 17 bar	DB240
67	154	19	1100	17	G $\frac{1}{4}$	0,01 ... 0,14	DB240-020	
						0,01 ... 1,0	DB240-02A	
						0,01 ... 2,0	DB240-02B	
						0,07 ... 4,0	DB240-02C	
						0,14 ... 10	DB240-02D	



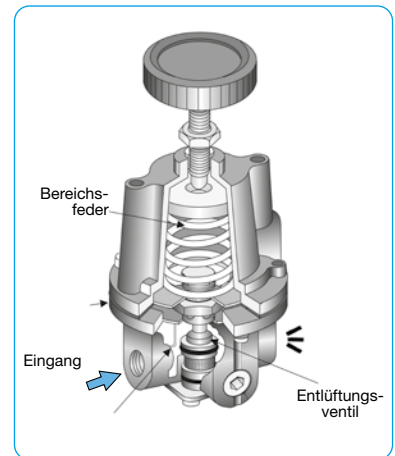
DB240

Wahlweise Ausführung, es ist der entsprechende Buchstabe hinzuzufügen

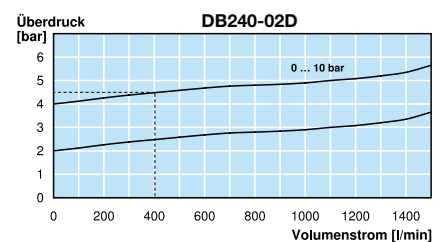
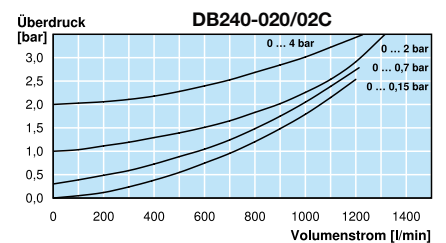
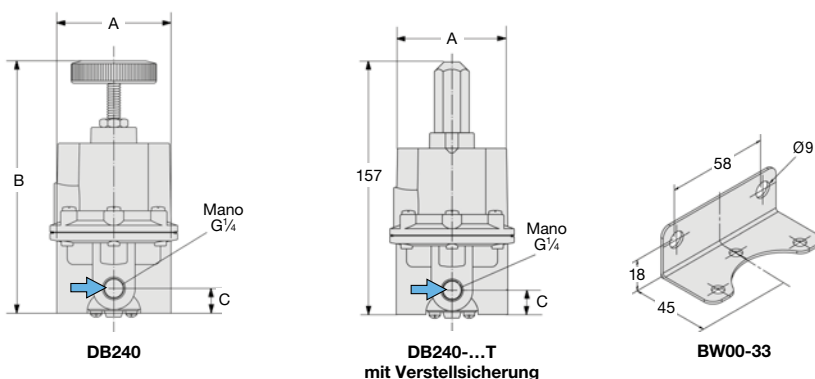
1/4" NPT	Anschlussgewinde	DB240-02 . N
3/8" NPT	Anschlussgewinde	DB240-03 . N
1/2" NPT	Anschlussgewinde, zu empfehlen im mbar-Bereich	DB240-04 . N
Verstellsicherung	aus Alu, Einst. mit Schraubendreher, Bauhöhe 157 mm	DB240-0 . . T

Zubehör, lose beigelegt

Manometer	Ø 50 mm, 0...*2 bar, G $\frac{1}{4}$, Rohrfeder, ab 1 bar	MA5002-...*2
	Ø 63 mm, 0...160 mbar, G $\frac{1}{4}$, Kapselfeder	MA6302-C2
Befestigungswinkel	aus Stahl	BW00-33



Schnittbild

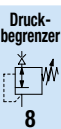


*1 bei 5 bar Überdruck und offenem Ausgang
*2 01 = 0...1 bar, 02 = 0...2,5 bar, 06 = 0...6 bar, 10 = 0...10 bar, 16 = 0...16 bar

Manometer: siehe Kapitel Druckmessgeräte

PDF CAD
www.aircom.net

Bestellbeispiel:
DB240-020



Beschreibung Das Membran-Druckbegrenzungsventil schützt Druckluftgeräte vor überhöhtem Druck. Wenn der eingestellte Druck überschritten wird, bläst das Ventil so lange in die Atmosphäre bis der gewünschte Maximaldruck unterschritten wird. Es ist empfehlenswert, einen möglichst niedrigen Druckbereich zu wählen.

Medium Druckluft oder neutrale Gase

Empfehlung Anschluss G $\frac{1}{2}$ sollte im Druckbereich 0...35 / 140 / 280 mbar verwendet werden

Überdruck max. 10 bar

Genauigkeit Ansprechempfindlichkeit <2 mbar

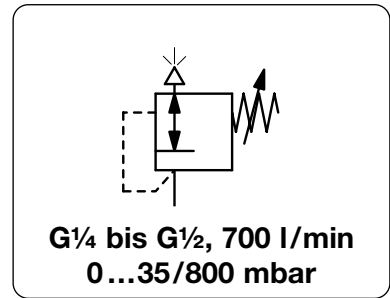
Einstellung mit Handrad, eine Kontermutter verhindert ungewollte Verstellung

Manometeranschluss G $\frac{1}{4}$ beidseitig, Verschlusschrauben werden mitgeliefert

Einbaulage beliebig

Temperaturbereich 0 °C bis 90 °C, bei entsprechend aufbereiteter Druckluft bis -40 °C

Werkstoffe Gehäuse: Aluminiumdruckguss
Elastomere: NBR, wahlweise FKM
Innentteile: Edelstahl und Messing



Abmessungen			Entlüftungsleistung l/min*1	Überdruck max. bar	Anschlussgewinde G	Einstellbereich mbar	Bestellnummer
A	B	C					

Niederdruckbegrenzungsventil							Überdruck max. 10 bar	DB110
67	180	25	700	10	G $\frac{1}{4}$	2... 35	DB110-020	
						2... 140	DB110-02A	
						2... 280	DB110-02B	
						2... 400	DB110-02C	
						2... 800	DB110-02D	
67	180	25	700	10	G $\frac{1}{2}$	2... 35	DB110-040	
						2... 140	DB110-04A	
						2... 280	DB110-04B	
						2... 400	DB110-04C	
						2... 800	DB110-04D	



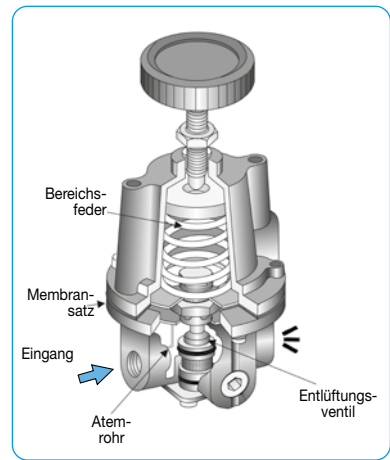
DB110

Wahlweise Ausführung, es ist der entsprechende Buchstabe hinzuzufügen

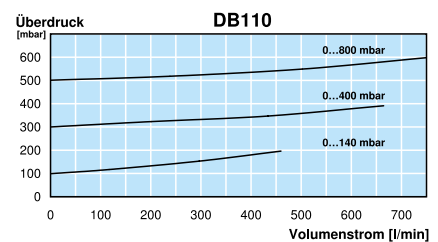
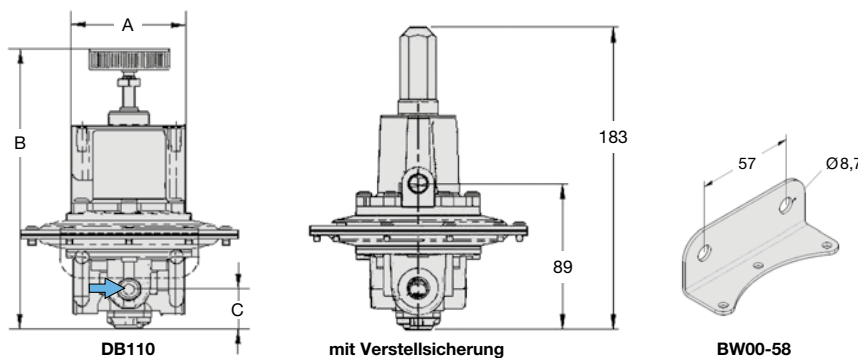
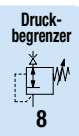
G $\frac{3}{8}$	Anschlussgewinde	DB110-0.. 3
NPT	Anschlussgewinde	DB110-0.. N
FKM-Elastomere		DB110-0.. V
Verstellsicherung	aus Alu, Einstellung mit Schraubendreher, Bauhöhe 183 mm	DB110-0.. T

Zubehör, lose beigelegt

Manometer	Ø 63 mm, 0...*2 mbar, G $\frac{1}{4}$, Kapsel Feder	MA6302-...*2
	Ø 63 mm, 0... 1 bar, G $\frac{1}{4}$, Rohrfeder	MA6302-01
Anschlussteile Mano	bei NPT-Anschlussgewinde, Adapter 1/4" NPT - G $\frac{1}{4}$ "	VP-0202N
Befestigungswinkel	aus Stahl	BW00-58

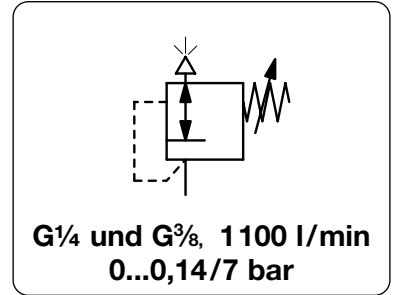


Funktionsprinzip



*1 bei 200 mbar Überdruck und offenem Ausgang
*2 B6 = 0...60 mbar, C2 = 0...160 mbar, C3 = 0...250 mbar, C4 = 0...400 mbar

Beschreibung	Das Membran-Druckbegrenzungsventil schützt Druckluftgeräte vor überhöhtem Druck. Wenn der eingestellte Druck überschritten wird, bläst das Ventil so lange in die Atmosphäre bis der gewünschte Maximaldruck unterschritten wird. Es ist empfehlenswert, einen möglichst niedrigen Druckbereich zu wählen.
Medium	Druckluft oder neutrale Gase
Überdruck	max. 10 bar
Genauigkeit	Einstellgenauigkeit: < 2 mbar
Einstellung	mit Handrad, eine Kontermutter verhindert ungewollte Verstellung
Manometeranschluss	G $\frac{1}{8}$ beidseitig, Verschlusschrauben werden mitgeliefert
Einbaulage	beliebig
Temperaturbereich	0 °C bis 90 °C, bei entsprechend aufbereiteter Druckluft bis -40 °C
Werkstoffe	Gehäuse: Aluminiumdruckguss Elastomere: NBR, wahlweise FKM Innentteile: Messing



Abmessungen			Entlüftungsleistung l/min*1	Überdruck max. bar	Anschlussgewinde G	Einstellbereich bar	Bestellnummer
A	B	C					

Präzisions-Druckbegrenzungsventil				Überdruck max. 10 bar	DB300		
57	126	19	1100	10	G $\frac{1}{4}$	0,001... 0,14 0,01 ... 0,7 0,03 ... 2,0 0,07 ... 4,0 0,14 ... 7,0	DB300-020 DB300-021 DB300-02A DB300-02B DB300-02C
57	126	19	1100	10	G $\frac{3}{8}$	0,001... 0,14 0,01 ... 0,7 0,03 ... 2,0 0,07 ... 4,0 0,14 ... 7,0	DB300-030 DB300-031 DB300-03A DB300-03B DB300-03C



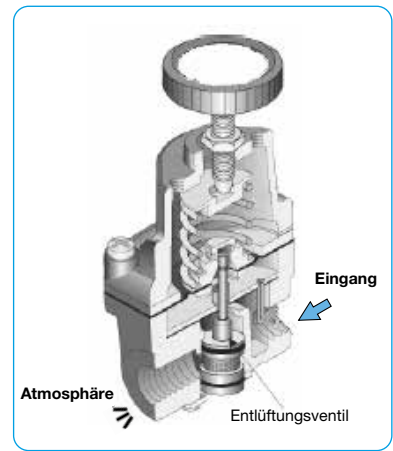
DB300

Wahlweise Ausführung, es ist der entsprechende Buchstabe hinzuzufügen

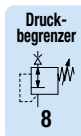
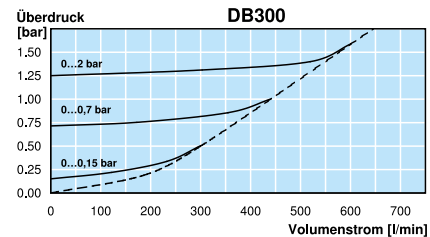
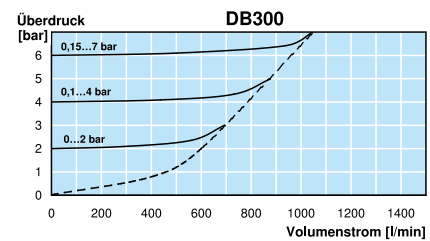
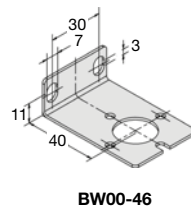
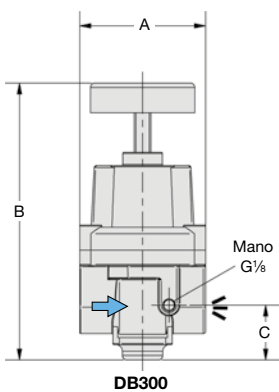
NPT	Anschlussgewinde	DB300-0..N
Verstellsicherung	aus Alu, Einstellung mit Schraubendreher, Bauhöhe 141 mm	DB300-0..T
FKM-Elastomere		DB300-0..V

Zubehör, lose beigelegt

Manometer	Ø 63 mm, 0... 160 mbar, G $\frac{1}{4}$ - Anschlusssteile erforderlich	MA6302-C2
Manometer	Ø 50 mm, 0...*2 bar, G $\frac{1}{8}$	MA5001-...*2
Anschlusssteile Mano	für MA6302-C2	AM-04
Befestigungswinkel	aus Stahl	BW00-46



Schnittbild



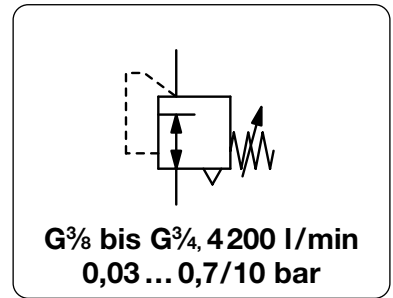
*1 bei 7 bar Überdruck und offenem Ausgang
*2 01 = 0...1 bar, 02 = 0...2,5 bar, 04 = 0...4 bar, 10 = 0...10 bar

Weitere Manometer: siehe Kapitel Druckmessgeräte

PDF CAD
www.aircom.net

Bestellbeispiel:
DB300-020

Beschreibung	Das Membran-Druckbegrenzungsventil schützt Druckluftgeräte vor überhöhtem Druck. Wenn der eingestellte Druck überschritten wird, bläst das Ventil so lange in die Atmosphäre bis der gewünschte Maximaldruck überschritten wird. Es ist empfehlenswert einen möglichst niedrigen Druck zu wählen.
Medium	Druckluft oder neutrale Gase
Überdruck	max. 17 bar
Einstellung	mit Handrad, eine Kontermutter verhindert ungewollte Verstellung
Manometeranschluss	G $\frac{1}{4}$ beidseitig, Verschlusschrauben werden mitgeliefert
Einbaulage	beliebig
Temperaturbereich	0 °C bis 90 °C, bei entsprechend aufbereiteter Druckluft bis -40 °C
Werkstoffe	Gehäuse: Aluminiumdruckguss Elastomere: NBR, wahlweise FKM Innentteile: Edelstahl, Messing, Aluminium und kadmierter Stahl



Abmessungen			Entlüftungsleistung l/min*1	Überdruck max. bar	Anschlussgewinde G	Einstellbereich bar	Bestellnummer
A	B	C					

Präzisions-Druckbegrenzungsventil							DB400
89	206	39	3800	17	G $\frac{3}{8}$	0,03 ... 0,7 0,03 ... 2,0 0,07 ... 4,0 0,15 ... 10	DB400-031 DB400-03A DB400-03B DB400-03C
89	206	39	4000	17	G $\frac{1}{2}$	0,03 ... 0,7 0,03 ... 2,0 0,07 ... 4,0 0,15 ... 10	DB400-041 DB400-04A DB400-04B DB400-04C
89	206	39	4200	17	G $\frac{3}{4}$	0,03 ... 0,7 0,03 ... 2,0 0,07 ... 4,0 0,15 ... 10	DB400-061 DB400-06A DB400-06B DB400-06C



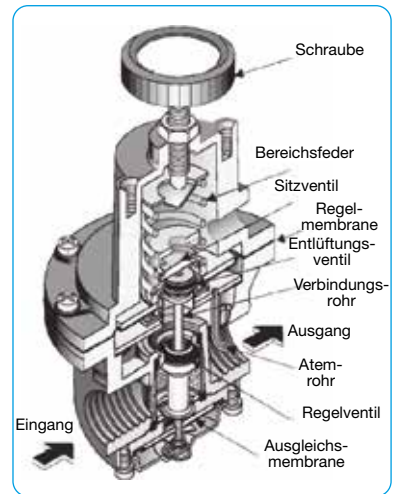
DB400

Wahlweise Ausführung, es ist der entsprechende Buchstabe hinzuzufügen

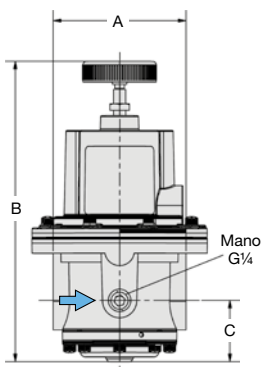
NPT	Anschlussgewinde	DB400-0..N
Verstellsicherung	aus Alu, Einstellung mit Schraubendreher, Bauhöhe 295 mm	DB400-0..T
FKM-Elastomere		DB400-0..V

Zubehör, lose beigelegt

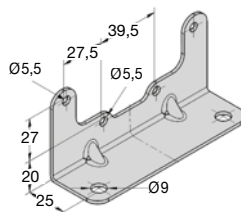
Manometer	Ø 63 mm, 0...*2 bar, G $\frac{1}{4}$	MA6302-...*2
Befestigungswinkel	aus Stahl	BW00-47



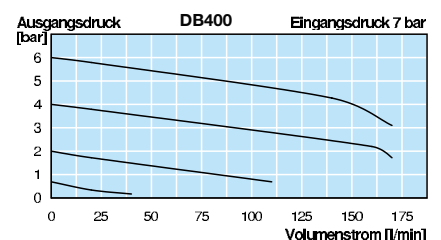
Schnittbild



DB400



BW00-47



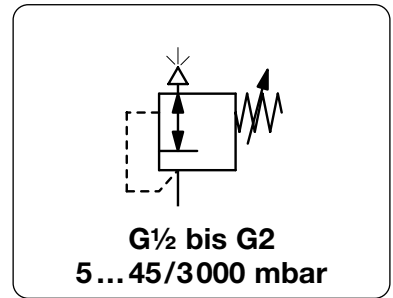
*1 bei 7 bar Eingangsdruck und 1,4 bar Ausgangsdruck
*2 01 = 0...1 bar, 02 = 0...2,5 bar, 04 = 0...4 bar, 10 = 0...10 bar, 25 = 0...25 bar

Manometer: siehe Kapitel Druckmessgeräte

PDF CAD
www.aircom.net

Bestellbeispiel:
DB400-031

Beschreibung	Das Membran-Druckbegrenzungsventil schützt Druckluftgeräte vor überhöhtem Druck. Wenn der eingestellte Druck überschritten wird, bläst das Ventil so lange in die Atmosphäre bis der gewünschte Maximaldruck unterschritten wird. Es ist empfehlenswert, einen möglichst niedrigen Druckbereich zu wählen.
Medium	Druckluft oder neutrale Gase
Überdruck	max. 6 bar
Einstellung	mit Handrad bei DBC-04, eine Kontermutter verhindert ungewollte Verstellung mit 6-Kant SW24 bei DBC-08 und -16, eine Kontermutter verhindert ungewollte Verstellung
Manometeranschluss	für Betriebsdruck, G $\frac{1}{4}$ beidseitig. Für Manometer sind Anschlusssteile erforderlich.
Einbaulage	beliebig
Temperaturbereich	-20 °C bis 60 °C
Werkstoffe	Gehäuse: Aluminium Membrane: PTFE auf NBR-Träger O-Ringe: NBR, wahlweise FKM oder EPDM Innentelle: Messing



Abmessungen			Entlüftungsleistung	Überdruck	Anschlussgewinde	Einstellbereich	Bestellnummer
A	B	C					
mm	mm	mm	l/min*1	max. bar	G	mbar	

Druckbegrenzungsventil aus Aluminium				PTFE auf NBR	DBC		
82	191	38	300	6	G $\frac{1}{2}$	5 ... 45	DBC-04N
			500			20 ... 200	DBC-04P
			1000			150 ... 700	DBC-04Q
161	299	45	1300	6	G $\frac{3}{4}$	50 ... 300	DBC-06P
			2300			100 ... 700	DBC-06Q
			5000			200 ... 1200	DBC-06R
161	299	45	1300	6	G1	50 ... 300	DBC-08P
			2300			100 ... 700	DBC-08Q
			5000			200 ... 1200	DBC-08R
265	299	45	1300	6	G1 $\frac{1}{4}$	50 ... 300	DBC-10P
			2300			100 ... 700	DBC-10Q
			5000			200 ... 1200	DBC-10R
265	299	45	1300	6	G1 $\frac{1}{2}$	50 ... 300	DBC-1AP
			2300			100 ... 700	DBC-1AQ
			5000			200 ... 1200	DBC-1AR
215	444	128	2500	6	G1 $\frac{1}{2}$	20 ... 50	DBC-12N
			5000			50 ... 150	DBC-12P
			7500			150 ... 300	DBC-12Q
			10000			300 ... 3000	DBC-12R
215	444	128	2500	6	G2	20 ... 50	DBC-16N
			5000			50 ... 150	DBC-16P
			7500			150 ... 300	DBC-16Q
			10000			300 ... 3000	DBC-16R

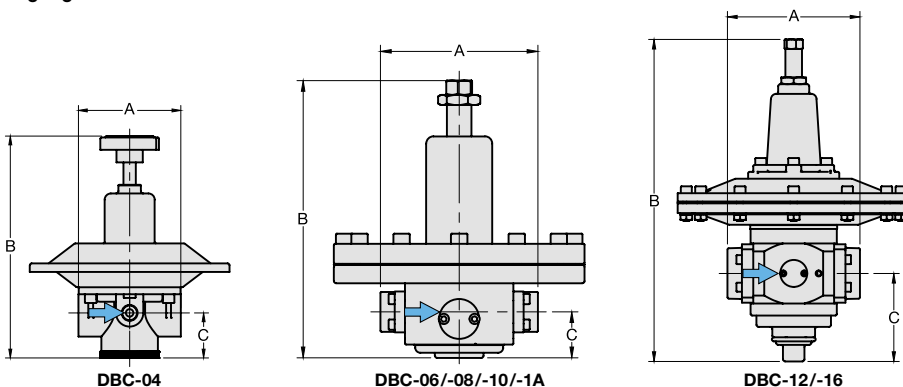


Wahlweise Ausführung, es ist der entsprechende Buchstabe hinzuzufügen

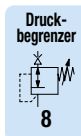
NPT	Anschlussgewinde für G $\frac{1}{2}$, G1 $\frac{1}{2}$ (12) und G2	DBC-... N
NPT	Anschlussgewinde für G $\frac{3}{4}$ bis G1 $\frac{1}{2}$ (1A)	DBC-... N
FKM -O-Ring	PTFE-Membrane	DBC-... V
EPDM-O-Ring	PTFE-Membrane	DBC-... E
Flanschanschluss	siehe Kapitel Edelstahlgeräte / Flansche	DBC-... F .

Zubehör, lose beigelegt

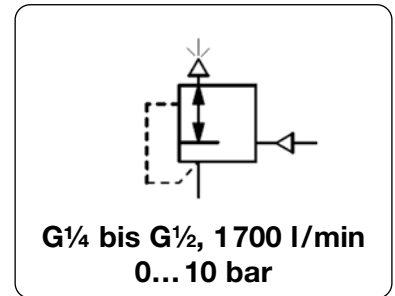
Manometer	Ø 63 mm, 0...*2 mbar, G $\frac{1}{4}$, Kapselfeder, bis 400 mbar	MA6302-...*2
	Ø 63 mm, 0...*2 bar, G $\frac{1}{4}$, Rohrfeder, ab 1 bar	MA6302-...*2
Anschlusssteile	für Manometer	AM-01
Befestigungswinkel	aus Edelstahl für G $\frac{1}{2}$	BW00-26S



*1 bei 6 bar Überdruck und offenem Ausgang
*2 B6 = 0...60 mbar, C2 = 0...160 mbar, C4 = 0...400 mbar, 01 = 0...1 bar, 04 = 0...4 bar, 06 = 0...6 bar



Beschreibung	Das Membran-Druckbegrenzungsventil schützt Druckluftgeräte vor überhöhtem Druck. Wenn der eingestellte Druck überschritten wird, bläst das Ventil so lange in die Atmosphäre bis der gewünschte Maximaldruck unterschritten wird. Es ist empfehlenswert, einen möglichst niedrigen Druckbereich zu wählen.		
Medium	Druckluft oder neutrale Gase		
Überdruck	max. 17 bar	Steuerdruck	0...10 bar
Genauigkeit	1% bei 7 bar Regeldruck	Ansprechempfindlichkeit	1 mbar
Einstellung	proportional zur Höhe des Signaldruckes verändert sich der Ansprechwert des Druckbegrenzungsventils		
Manometeranschluss	G $\frac{1}{4}$ beidseitig, Verschlusschrauben werden mitgeliefert	Einbaulage	beliebig
Temperaturbereich	0 °C bis 90 °C, bei entsprechend aufbereiteter Druckluft bis -40 °C		
Werkstoffe	Gehäuse: Aluminiumdruckguss O-Ringe: NBR, wahlweise FKM	Membrane: NBR Innentteile: Messing und verzinkter Stahl	



Abmessungen			Entlüftungsleistung l/min*1	Überdruck max. bar	Einstellbereich bar	Anschlussgewinde G	Bestellnummer
A	B	C					

Pilotgesteuertes Druckbegrenzungsventil							Signaldruck 0...10 bar Überdruck max. 17 bar	DB208
76	98	24	1700	17	0... 10	G $\frac{1}{4}$	DB208-02	
						G $\frac{3}{8}$	DB208-03	
						G $\frac{1}{2}$	DB208-04	



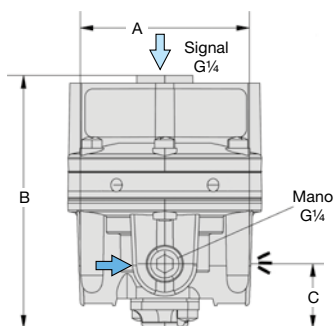
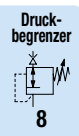
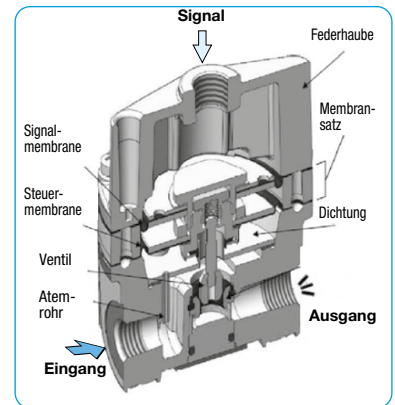
DB208

Wahlweise Ausführung, es ist der entsprechende Buchstabe hinzuzufügen

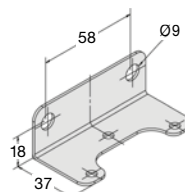
NPT	Anschlussgewinde	DB208-0.N
FKM-Elastomere		DB208-0.V

Zubehör, lose beigelegt

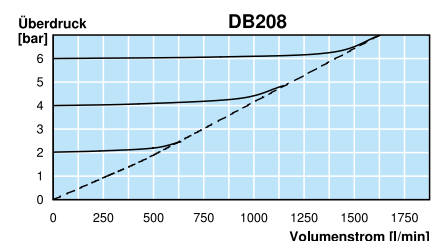
Manometer	Ø 50 mm, 0...*2 bar, G $\frac{1}{4}$	MA5002-...*2
Befestigungswinkel	aus Stahl	BW00-34



DB208



BW00-34



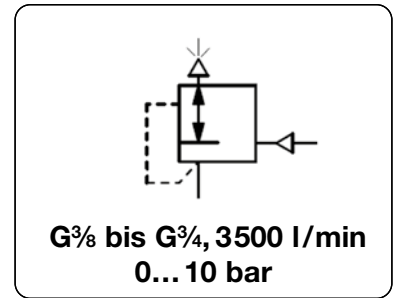
*1 bei 7 bar Eingangsdruck und offenem Ausgang
*2 02 = 0...2,5 bar, 04 = 0...4 bar, 06 = 0...6 bar, 10 = 0...10 bar

Weitere Manometer: siehe Kapitel Druckmessgeräte

PDF CAD
www.aircom.net

Bestellbeispiel:
DB208-02

Beschreibung	Das Membran-Druckbegrenzungsventil schützt Druckluftgeräte vor überhöhtem Druck. Wenn der eingestellte Druck überschritten wird, bläst das Ventil so lange in die Atmosphäre bis der gewünschte Maximaldruck unterschritten wird. Es ist empfehlenswert, einen möglichst niedrigen Druckbereich zu wählen.		
Medium	Druckluft oder neutrale Gase		
Überdruck	max. 17 bar	Steuerdruck	0...10 bar
Übersetzungsgenauigkeit	3% bei 7 bar Steuerdruck	Ansprechempfindlichkeit	2,5 mbar
Einstellung	proportional zur Höhe des Signaldruckes verändert sich der Ansprechwert des Druckbegrenzungsventils		
Manometeranschluss	G¼ beidseitig, Verschlusschrauben werden mitgeliefert	Einbaulage	beliebig
Temperaturbereich	0 °C bis 90 °C, bei entsprechend aufbereiteter Druckluft bis -40 °C		
Werkstoffe	Gehäuse: Aluminiumdruckguss O-Ringe: NBR, wahlweise FKM	Membrane: NBR Innenteile: Messing und Aluminium	



Abmessungen			Entlüftungsleistung l/min*1	Überdruck max. bar	Einstellbereich bar	Anschlussgewinde G	Bestellnummer
A	B	C					

Pilotgesteuerter Druckbegrenzer						Signaldruck 0...10 bar, Überdruck max. 17 bar	DB450
87	129	40	3500	17	0... 10	G ^{3/8}	DB450-03
						G ^{1/2}	DB450-04
						G ^{3/4}	DB450-06



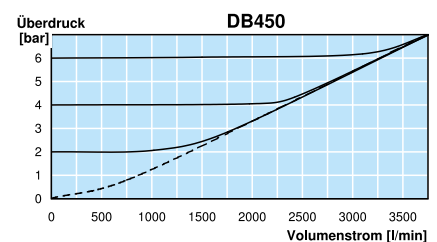
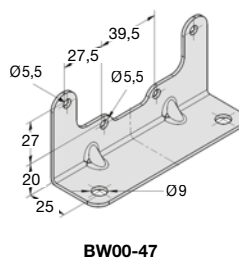
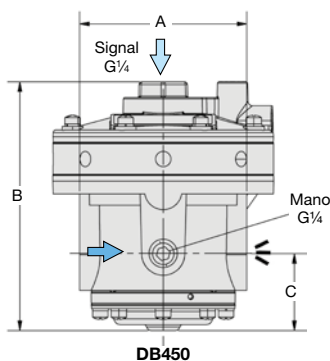
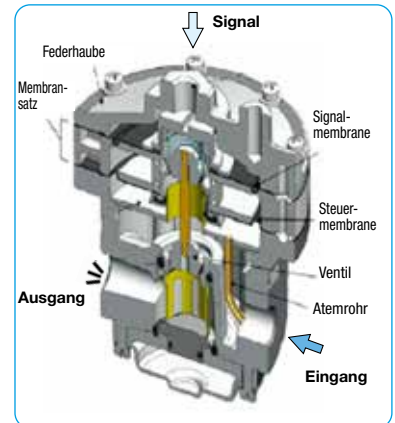
DB450

Wahlweise Ausführung, es ist der entsprechende Buchstabe hinzuzufügen

NPT	Anschlussgewinde	DB450-0. N
FKM-Elastomere		DB450-0. V

Zubehör, lose beigelegt

Manometer	Ø 63 mm, 0...*2 bar, G¼	MA6302-..*2
Befestigungswinkel	aus Stahl	BW00-47



*1 bei 6 bar Eingangsdruck und offenem Ausgang *2 02 = 0...2,5 bar, 04 = 0...4 bar, 06 = 0...6 bar, 10 = 0...10 bar

Weitere Manometer: siehe Kapitel Druckmessgeräte

PDF CAD
www.aircom.net

Bestellbeispiel:
DB450-03

Beschreibung

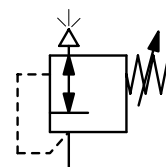
Das Druckbegrenzungsventil schützt Druckluftgeräte vor überhöhtem Druck. Wenn der eingestellte Druck überschritten wird, bläst das Ventil so lange in die Atmosphäre bis der gewünschte Maximaldruck unterschritten wird. Es ist empfehlenswert, einen möglichst niedrigen Druckbereich für den gewünschten Maximaldruck zu wählen.

Typ 59 Typ 130 / 134

preiswertes Kolben-Druckbegrenzungsventil mit kleinen Abmessungen und guter Entlüftungsleistung
kleines, sensibles Membran-Druckbegrenzungsventil zum Einschrauben. Der Entlüftungsvolumenstrom ist proportional zum Überdruck. Der Typ 134 hat eine gefasste Entlüftung.

Medium Überdruck Einstellung Manometeranschluss Temperaturbereich Werkstoffe

Druckluft, neutrale Gase oder Flüssigkeiten bei Typ 134
max. 21 bar
mit Rändelschraube bei Typ 59, mit verrastbarem Einstellknopf bei 130 und 134
vom Eingangsdruck, G $\frac{1}{8}$ beidseitig bei Typ 134, kein Manometeranschluss bei Typ 59 und Typ 130
0 °C bis 50 °C
Einbaulage beliebig
Gehäuse: Aluminium bei Typ 59 und Typ 130, Messing bei Typ 134
Elastomere: NBR bei Typ 130 und Typ 134 Dichtung: Silikon bei Typ 59
Federhaube: Kunststoff bei 130 und 134 Innenteile: Messing



G $\frac{1}{4}$

Abmessungen			Entlüftungsleistung l/min*1	Überdruck max. bar	Anschlussgewinde G	Einstellbereich bar	Bestellnummer
A	B	C					

Druckbegrenzungsventil				Überdruck max. 21 bar, einschraubbar	Typ 59
20	50	-	1500	21	G $\frac{1}{4}$ a
1,7 ... 2,4					
2,8 ... 3,5					
3,8 ... 14					

Druckbegrenzungsventil				Überdruck max. 21 bar, einschraubbar	Typ 130
43	88	-	540	21	G $\frac{1}{4}$ a
0 ... 3,5					
0 ... 7,0					

Druckbegrenzungsventil				Überdruck max. 21 bar, mit gefasster Entlüftung und Manometeranschluss	Typ 134
40	76	10	540	21	G $\frac{1}{4}$
0 ... 1,0					
0 ... 1,8					
0 ... 3,5					
0 ... 7,0					



Typ 59



Typ 130



Typ 134

Wahlweise Ausführung, es ist der entsprechende Buchstabe hinzuzufügen

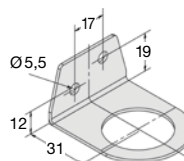
öl- und fettfrei speziell gereinigt, für Sauerstoff geeignet für 130 und 134 13.-02-... L

Zubehör, lose beigelegt

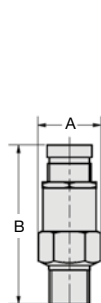
Manometer	Ø 40 mm, 0...*2 bar, G $\frac{1}{8}$	für 134	MA4001-...*2
Befestigungswinkel	aus Stahl	für 130 und 134	BW30-02
Befestigungsmutter	aus Kunststoff	für 130 und 134	M30x1,5K
	aus Aluminium	für 130 und 134	M30x1,5A

Typ 59			Entlüftung		
Bereich	eingestellter Druck	Entlüftung			
3,8 ... 14	1,8 bar	500			
	3,6 bar	900			
	5,4 bar	1 100			
	7,0 bar	1 500			
	8,6 bar	1 700			
	10,0 bar	2 000			

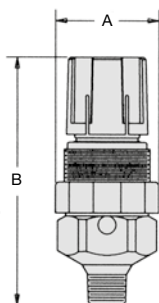
Typ 130			Entlüftung		
Bereich	eingestellter Druck	Entlüftung			
0 ... 3,5	0,7 bar	50			
	1,8 bar	190			
	3,6 bar	310			
0 ... 7	3,6 bar	280			
	5,2 bar	385			
	7,0 bar	540			



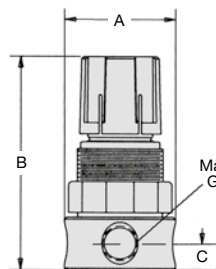
BW30-02



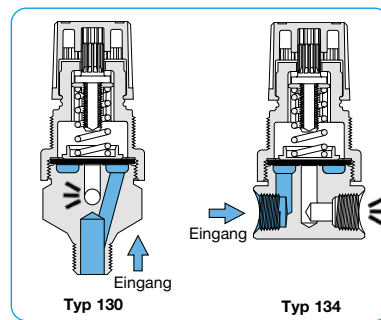
Typ 59



Typ 130



Typ 134



Schnittbild

*1 bei 7 bar Überdruck und offenem Ausgang
*2 01 = 0...1 bar, 02 = 0...2,5 bar, 04 = 0...4 bar, 10 = 0...10 bar

Manometer: siehe Kapitel Druckmessgeräte

PDF CAD
www.aircom.net



Bestellbeispiel:
59-02A-35